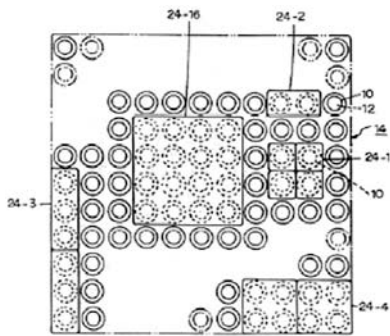


# SÁNG CHẾ VỀ SẢN XUẤT GẠCH

♦ VŨ TRUNG (Tổng hợp)

## GẠCH TRANG TRÍ BẰNG KIM LOẠI

Số bằng sáng chế: 1-0009224; cấp ngày: 13/04/2011 tại Việt Nam; tác giả: Kim Jin Hyung; chủ bằng: Daejin DSP Co., Ltd; địa chỉ: 106 Saengnim-ri, Saengnim-myeon, Gimhae-si, Gyeongsangnam-do, Republic of Korea.



Sáng chế đề cập đến gạch trang trí bằng kim loại được sử dụng để ốp tường của các tòa nhà. Loại gạch này bao gồm một tấm kim loại và miếng chụp kim loại. Các phần lõi được tạo ra cách đều nhau trên bề mặt tấm kim loại.

Loại gạch này có tính chịu lửa, chống ngưng tụ một cách hiệu quả, giảm rung động hoặc tiếng ồn, có độ liên kết cao và có độ bám dính chắc vào vật cần ốp lát, và có thể được sản xuất hàng loạt với chi phí thấp.

## GẠCH GỖ VÀ PHƯƠNG PHÁP CHẾ TẠO GẠCH GỖ



Số bằng sáng chế: 2-0000444; cấp ngày: 30/12/2004 tại Việt Nam; tác giả và chủ bằng: Lâm Trọng Sơn; địa chỉ: 320/22B CMT8, P. 13, Q. Tân Bình, TPHCM.

Giải pháp hữu ích để xuất gạch gỗ dùng làm gạch

lát gồm bề mặt gỗ lạng kết hợp với vật liệu nền cứng chắc, nhờ đó vật liệu có tính thẩm mỹ ngang bằng các loại gỗ quý đồng thời độ bền cao hơn hẳn gỗ tự nhiên, gỗ nhân tạo cũng như các vật liệu có chức năng tương tự làm từ gốm sứ.

Ưu điểm của loại gạch theo giải pháp hữu ích này là có độ cứng, độ bền cao trong khi vẫn giữ được vẻ mỹ thuật độc đáo của các loại gỗ quý đang ngày càng khan hiếm. Giải pháp hữu ích cũng đề xuất phương pháp kết hợp hoa văn của các loại gỗ quý tạo thành vật liệu ghép gỗ, từ đó có khả năng vô tận trong tạo hình trang trí nội thất.

Giải pháp hữu ích còn đề xuất phương pháp sản xuất gạch gỗ dùng làm gạch lát các loại bề mặt như lát sàn, ốp tường, ốp trần.

## PHỐI LIỆU ĐỂ SẢN XUẤT GẠCH KHÔNG NUNG VÀ PHƯƠNG PHÁP SẢN XUẤT GẠCH KHÔNG NUNG

Số bằng sáng chế: 1-0009198; cấp ngày: 31/03/2011 tại Việt Nam; tác giả: Vũ Duy Thoại; chủ bằng: Công ty Cổ phần Đầu tư V.J.O; địa chỉ: số 43 ngõ 93 phố 8/3, P. Quỳnh Mai, Q. Hai Bà Trưng, Hà Nội.

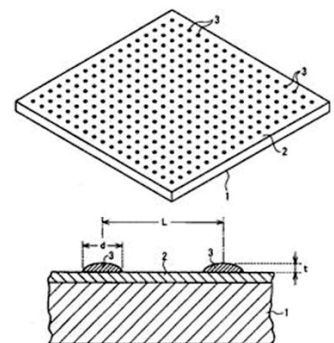
Sáng chế đề cập đến phối liệu để sản xuất gạch không nung dùng trong lĩnh vực xây dựng. Phối liệu sản xuất gạch không nung theo sáng chế bao gồm các thành phần tính theo khối lượng như sau: chất kết dính: 64% - 80%; cốt liệu dạng sợi: 5,8% - 7%; chất độn dạng hạt 2,3% - 5,2%; chất phụ gia: 0,7% - 1% và nước chiếm lượng còn lại.

Ngoài ra, sáng chế còn đề cập đến phương pháp sản xuất gạch không nung từ phối liệu nói trên. Gạch không nung được sản xuất theo phương pháp này có khối lượng riêng nhỏ, độ bền cao và có khả năng cách âm, cách nhiệt tốt.



## GẠCH LÁT SÀN VÀ PHƯƠNG PHÁP SẢN XUẤT GẠCH LÁT SÀN

Số công bố đơn: 22743; ngày nộp đơn: 29/10/2009 tại Việt Nam; tác giả: Masaki Sakai, Michihiro Takeda, Seiji Shinkai, Shuji Sugiyama; đơn vị nộp đơn: INAX Corporation; địa chỉ: 5-1, Koiehonmachi, Tokoname-shi, Aichi, Japan.



Sáng chế đề cập tới gạch lát sàn và phương pháp sản xuất. Sản phẩm gạch lát sàn theo sáng chế này có hiệu

quả chống trơn và chống bắn khi đi giày lên trên.

Gạch lát sàn có gạch nền (1), lớp men (2) phủ gạch nền (1), và hạt lồi không trơn (3) được sắp xếp giống như những chấm trên bề mặt của lớp men (2) này. Lớp men (2) có bề mặt được làm bóng. Độ cao của mỗi hạt lồi (3) nằm trong khoảng từ 0,1 đến 1mm, và diện tích cơ bản của mỗi hạt lồi (3) nằm trong khoảng từ 0,28 đến 50 mm<sup>2</sup>. Khoảng cách L giữa các hạt lồi (3) nằm trong khoảng từ 1 đến 10 mm. Mật độ phân bố của hạt lồi (3) nằm trong khoảng từ 1 đến 100 hạt lồi/cm<sup>2</sup>.

Gạch không có lớp men (2) có thể được sử dụng. Khi sử dụng gạch không tráng men, gạch nền (1) có bề mặt được làm bóng, mà trên đó phân bố những hạt lồi (3).

### CHẾ PHẨM MÀU DÙNG TRANG TRÍ CHO GẠCH GỐM ỐP LÁT THEO CÔNG NGHỆ IN LƯỚI

Số công bố đơn: 18514; ngày nộp đơn: 01/06/2007 tại Việt Nam; tác giả: Lê Phi Thúy, Lê Thị Hồng Hải, Nguyễn Hữu Đình, Phạm Đức Phú, Trần Thị Đà; đơn vị nộp đơn: Trường Đại học Sư phạm Hà Nội; địa chỉ: 136 đường Xuân Thủy, quận Cầu Giấy, Hà Nội.

Sáng chế đề cập đến việc điều chế và sử dụng các dung dịch màu dùng trang trí cho gốm sứ nói chung và gạch gốm ốp lát nói riêng theo công nghệ in lưới. So với phương pháp truyền thống là sử dụng bột màu trang trí cho gốm sứ, phương pháp này có một số ưu điểm hơn như: lượng chất màu dùng rất ít, cho phép đa dạng màu sắc, hình ảnh, hoa văn trang trí có tính thẩm mỹ cao, dễ đưa vào dây chuyền tự động hóa, các dung dịch chất màu này không chứa các gốc sunfat, nitrat, các halogenua để khi thiêu kết không tạo ra các sản phẩm phụ ăn mòn máy móc, thiết bị và gây ô nhiễm môi trường.



Các dung dịch màu được điều chế bằng cách cho muối hoặc các hợp chất t h ử ở n g (hidroxit, cacbonat,

oxit...) có chứa các ion kim loại như Fe, Co, Ni, Mn, Cr, Ti, Zn, Cu... tương tác với các axit hữu cơ hoặc muối của chúng trong các điều kiện khác nhau về tỉ lệ, nồng độ, nhiệt độ để thu được các dung dịch phức chất. Dung dịch phức chất này có thể được sử dụng làm dung dịch màu hoặc có bổ xung thêm một số chất phụ trợ, thường là muối của các axit hữu cơ hoặc các hợp chất hữu cơ có chứa một hay nhiều nhóm hidroxyl hoặc một số hợp chất vô cơ thông dụng.

### THIẾT BỊ VÀ PHƯƠNG PHÁP TẠO MẪU HOA VĂN Ở GẠCH LÁT HOẶC PHIẾN GỐM CÓ CHIỀU DÀY XÁC ĐỊNH

Số công bố đơn: 16601; ngày nộp đơn: 20/9/2007 tại Việt Nam; tác giả: Mr. Arag Himtong, Mr. Terdwong Jamrussamee, Mr. Watthanakun Phabuttha, Mr. Wittaya chuajiw; đơn vị nộp đơn: SCG Building Materials Co., Ltd.; địa chỉ: 1 Siam Cement Road, Bangsue, Bangkok 10800 Thailand.

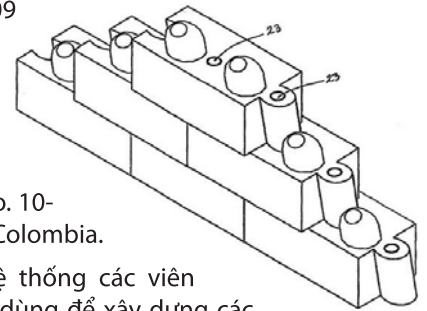
Sáng chế đề xuất thiết bị tạo mẫu hoa văn mong muốn ở gạch lát hoặc phiến gốm từ vữa bao gồm:

- Phương tiện để chuẩn bị vữa;
- Ít nhất một bể chứa vữa để chứa ít nhất một loại vữa;
- Ít nhất một khay tạo mẫu hoa văn;
- Ít nhất một phương tiện để nối ít nhất một bể kể trên vào ít nhất một khay tạo mẫu hoa văn;
- Bộ phận ép lọc.

Trong đó, thiết bị tạo mẫu hoa văn phân phối loại, lượng, màu xác định của vữa theo thứ tự xác định vào khay tạo mẫu hoa văn để tạo thành mẫu hoa văn mong muốn. Sáng chế cũng đề xuất phương pháp tạo mẫu hoa văn ở gạch lát hoặc phiến gốm có chiều dày xác định có mẫu hoa văn chạy xuyên suốt toàn bộ bề dày.

### GẠCH VÀ THANH GIẪNG DÙNG ĐỂ XÂY TƯỜNG CHẮN

Số công bố đơn: 20164; ngày nộp đơn: 23/3/2009 tại Việt Nam; tác giả: Abella Ricardo Enrique; đơn vị nộp đơn: Martlnez Naranjo, Jhon Jairo; địa chỉ: Avenida 82 No. 10-62 Piso 60, 1 Bogotá, Colombia.



Sáng chế đề xuất hệ thống các viên gạch và thanh giằng dùng để xây dựng các bức tường nghiêng có độ vững chắc và khả năng chịu lực bên cao, khả năng chịu lực thường xuyên và lực theo chu kỳ và lực trọng trường tốt. Viên gạch của hệ thống này là một khối có các mẫu lỗ theo phương nằm ngang và phương thẳng đứng cho phép khóa liên động theo phương nằm ngang và theo phương thẳng đứng với các viên gạch liền kề của bức tường. Viên gạch cũng có các lỗ xuyên thủng thẳng hàng với các lỗ của các viên gạch liền kề theo phương thẳng đứng của bức tường, nhờ đó tạo thành các lỗ liên tục trên toàn bộ chiều cao của bức tường. Các thanh giằng của hệ thống xuyên qua các viên gạch qua các lỗ liên tục của bức tường. Hệ thống cho phép xây dựng các bức tường nghiêng bằng gạch được gia cố bằng các khung được tạo thành từ các thanh giằng. Bức tường thích hợp để làm tường chắn.